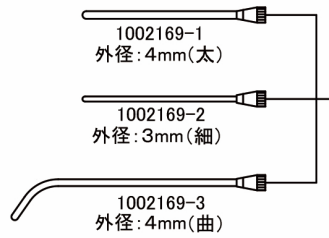
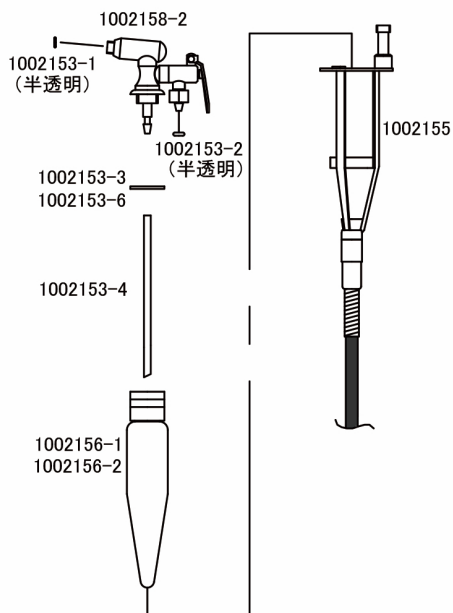


スプレー関係商品

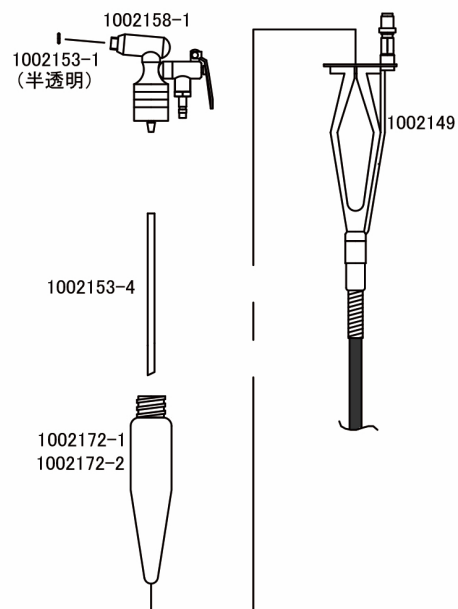
スプレーノズル



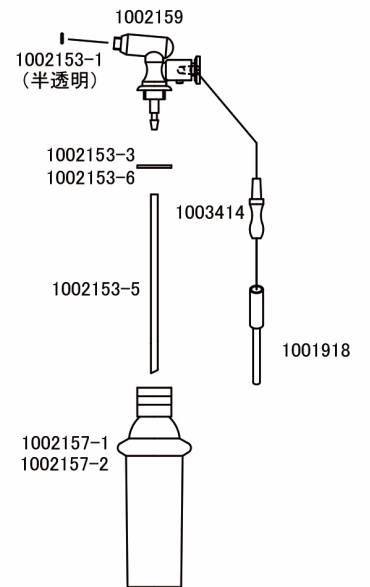
直結スプレー



直結スプレー カプラ式



別結スプレー



スプレー関係商品

商品コード	商品名	定価	備考
1002169-1	スプレー ノズル (太)	¥4,000	
1002169-2	スプレー ノズル (細)	¥4,000	
1002169-3	スプレー ノズル (曲)	¥4,000	
1002176-1	耳鼻科ユニット用直結スプレー式 カプラ式 (太)	¥15,000	吸上げチューブ付、瓶なし
1002176-2	耳鼻科ユニット用直結スプレー式 カプラ式 (細)	¥15,000	吸上げチューブ付、瓶なし
1002176-3	耳鼻科ユニット用直結スプレー式 カプラ式 (曲)	¥15,000	吸上げチューブ付、瓶なし
1002150-1	耳鼻科ユニット用直結スプレー式 (太)	¥13,000	吸上げチューブ付、瓶なし
1002150-2	耳鼻科ユニット用直結スプレー式 (細)	¥13,000	吸上げチューブ付、瓶なし
1002150-3	耳鼻科ユニット用直結スプレー式 (曲)	¥13,000	吸上げチューブ付、瓶なし
1002158-1	耳鼻科ユニット用直結スプレー 基部 カプラ式	¥12,000	吸上げチューブ付、ノズル・瓶なし
1002158-2	耳鼻科ユニット用直結スプレー 基部	¥10,000	吸上げチューブ付、ノズル・瓶なし
1002156-1	耳鼻科ユニット用直結スプレー瓶 (透明)	¥1,500	
1002156-2	耳鼻科ユニット用直結スプレー瓶 (茶色)	¥1,500	
1002172-1	耳鼻科ユニット用直結スプレー瓶 (透明) カプラ式	¥700	
1002172-2	耳鼻科ユニット用直結スプレー瓶 (茶色) カプラ式	¥700	
1002149	スプレー筆 カプラ式	¥7,000	
1002155	スプレー筆	¥7,000	
1002151-1	別結スプレー式 (太)	¥14,000	吸上げチューブ付、瓶なし
1002151-2	別結スプレー式 (細)	¥14,000	吸上げチューブ付、瓶なし
1002151-3	別結スプレー式 (曲)	¥14,000	吸上げチューブ付、瓶なし
1002159	別結スプレー 基部	¥11,000	吸上げチューブ付、ノズル・瓶なし
1002157-1	別結スプレー瓶 (透明)	¥1,700	
1002157-2	別結スプレー瓶 (茶色)	¥1,700	
1002153-1	Oリング 4×6×1 (スプレーノズルと基部の接続) 10個入	¥1,000	
1002153-2	Oリング P-3 (スプレー基部の接続) 10個入	¥1,000	ブッシュレバー部又は筆との接続部
1002153-3	黒パッキン 20φ×12φ×1.5t (スプレー本体と瓶の接続) 10個入	¥1,000	
1002153-6	シリコンパッキン 20φ×12φ×1.5t (スプレー本体と瓶の接続) 5個入	¥1,000	
1002153-4	吸上げチューブ (直結用) 10cm 5本入	¥500	
1002153-5	吸上げチューブ (別結用) 11cm 5本入	¥500	
1003414	テーパードゴム口 オス	¥1,000	
1001918	ネブライザー用ブルーチューブ	¥700	