

クリーンファン陰圧装置

KMH-305IB

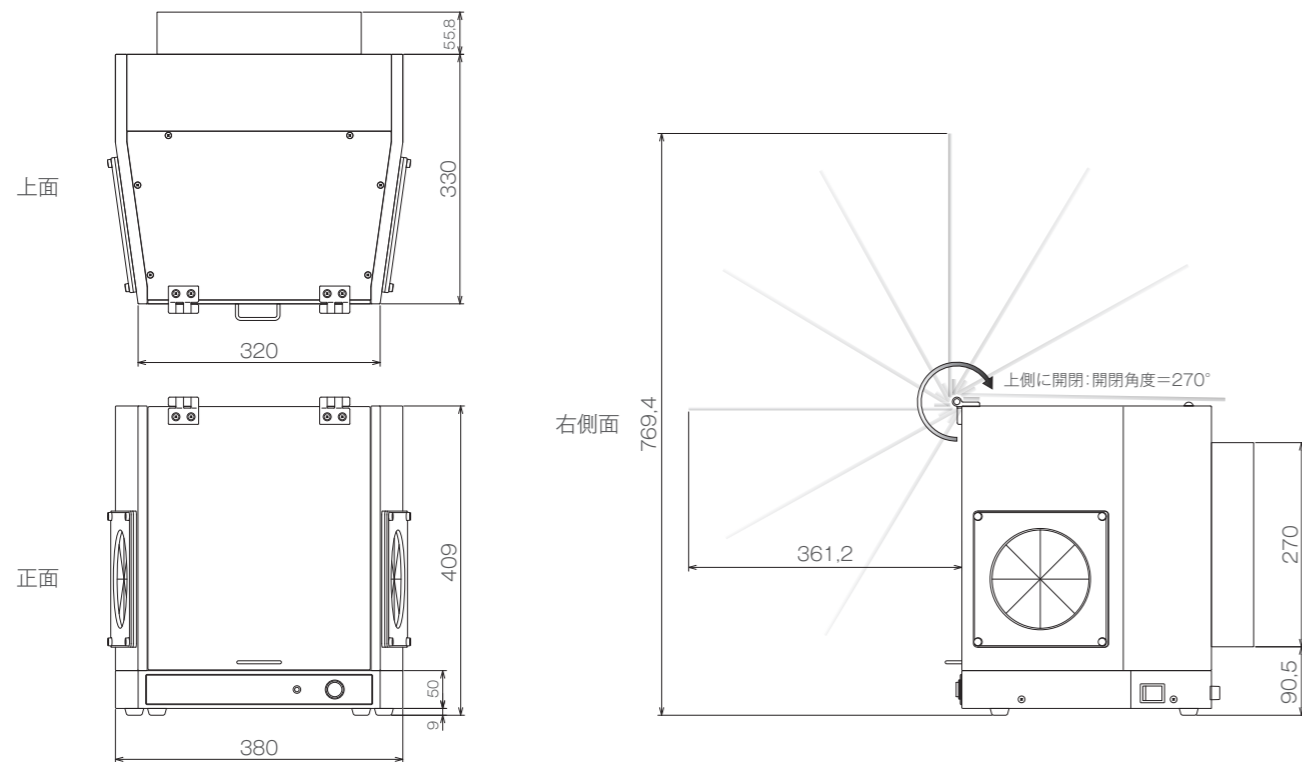
商品コード 1007001
販売名 クリーンファン陰圧装置 KMH-305IB



基本仕様

本体寸法	前面側:320mm 背面側:380mm
重量	17kg
本体材質	ステンレス(SUS 304) 透明アクリル(厚み5mm)
器械バット	255×175×18mm
検出試薬立て	100×60×45mm 12Φ×10個(5個×2列)
タイマー設定	1分~30分可変式
電源電圧	AC100V 50Hz/60Hz
消費電力	1A

各寸法図(単位mm)



交換部品として別途販売

1008704	HEPAフィルター(標準)	305×305×50mm
1008703	挿入口ゴムカバー	160×160×3mm(2枚入り/1袋)

1008702	器械バット	225×175×18mm
1008701	検出試薬立て	100×60×45mm

クリーンファン陰圧装置

KMH-305IB



製造元

KIDS MEDICAL
キッズメディカル株式会社

〒113-0033 東京都文京区本郷2-27-12 TEL 03-5615-8822 FAX 03-5615-8855
Mail 1922kids-inquiry@kids-medical.com
URL www.kids-medical.com

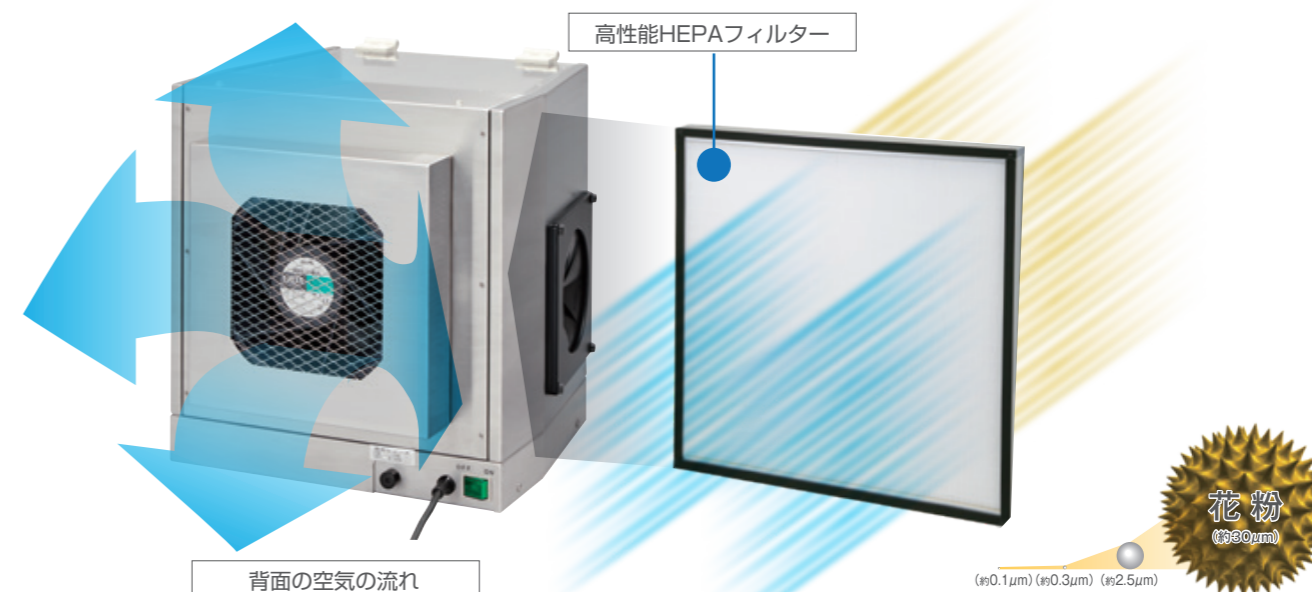
KIDS MEDICAL
キッズメディカル株式会社

非医療機器



HEPAフィルター効果により清浄した空気を外部に排出しますので安心・安全です。

浮遊微粒子 99.97%以上除去 (0.3 μ m)



クリーンファン陰圧装置

KMH-305IB

空気ろ過

背面排出

感染症迅速検査時におけるウイルス・菌の曝露防止に最適！
場所をとらない陰圧作業スペースを実現！

HEPAフィルター(0.3 μ m)と排気ファンの連動により、
操作室内(全包围空間)が陰圧状態となり、汚染の可能性のある浮遊微粒子をろ過し排気することが可能になりました。
(PCR検査、インフルエンザ検査、溶連菌検査等)



HEPAフィルター

HEPAフィルター(拡大)



作業スペースと空気の流れ

性能

HEPAフィルター	
サイズ	305×305×50mm
ろ材	耐水性グラスファイバー紙
効率	99.97%以上(0.3 μ m)
使用時間	2,000時間
オプション	殺菌・酵素HEPAフィルターに変更も可能

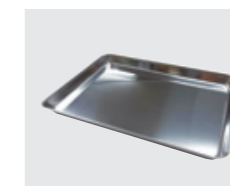
ファン	
サイズ	180×180×90mm
回転速度	2850 r/min

付属品

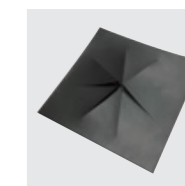
商品コード	付属品名
1008701	検出試薬立て
1008702	器械バット
1008703	挿入ゴムカバー



検出試薬立て



器械バット



挿入ゴムカバー

特徴

- 検査作業を行う従業員の安心・安全のために開発いたしました。
- 操作室の2面は透明アクリル板を使用しておりますので作業が大変見やすいです。
- 操作室の陰圧持続のため、ファン稼働時間をタイマーにて1~30分と任意に設定できます。
- 作業効率を向上させるため、挿入口手前は背面より60mm狭くし作業をしやすくしています。
- 挿入口ゴムカバーの切り込み口は、クロスカット仕様により、極力エア漏れを少なくする対策をしています。
- 操作室内での試薬瓶立て(綿棒置き)を装備しています。(検出試薬立て)
- 製品本体はステンレスを使用していますので腐食性・消毒効果に優れています。



挿入口ゴムカバー



タイマー(標準10分設定)

パネルカラー

パネルカラーは3種からお選びいただけます。(標準色は黄色です)

商品コード	カラー
1007001	黄色
1007002	ピンク色
1007003	白色

