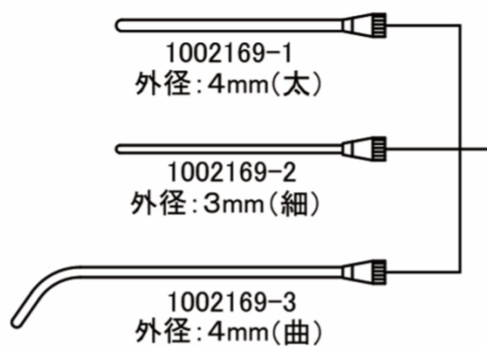
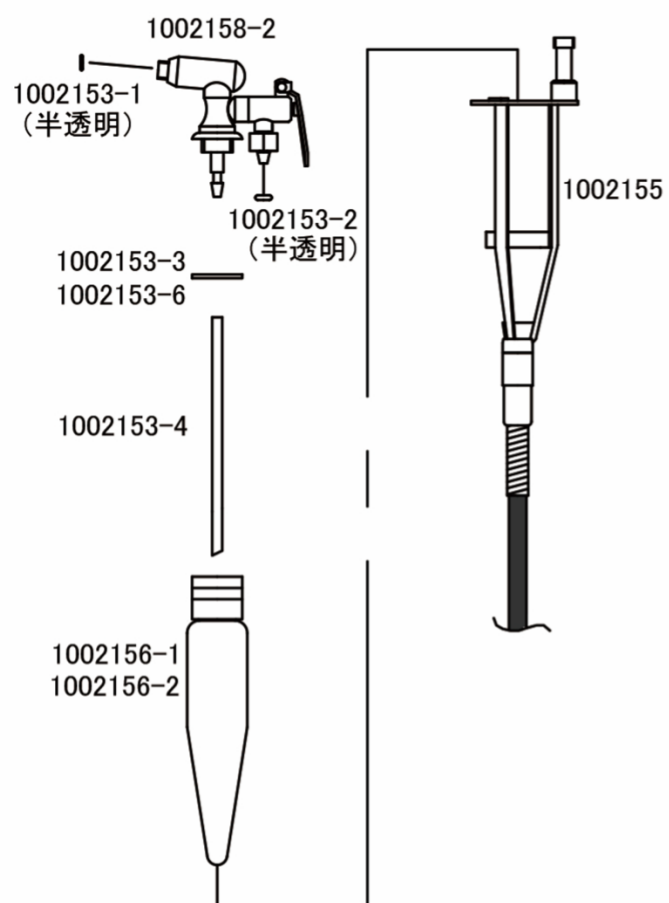


スプレー関係商品

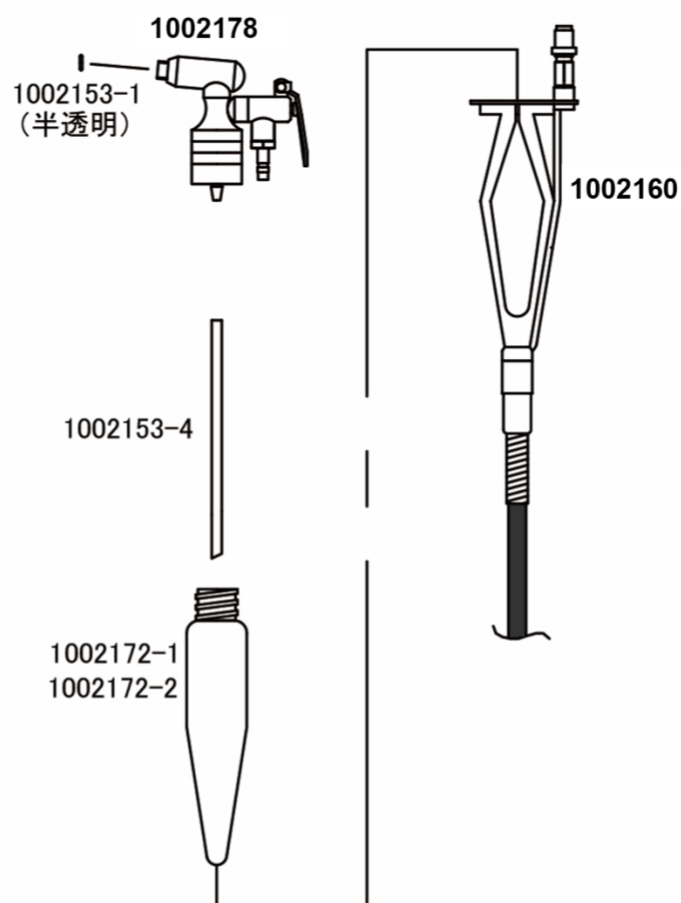
スプレーノズル



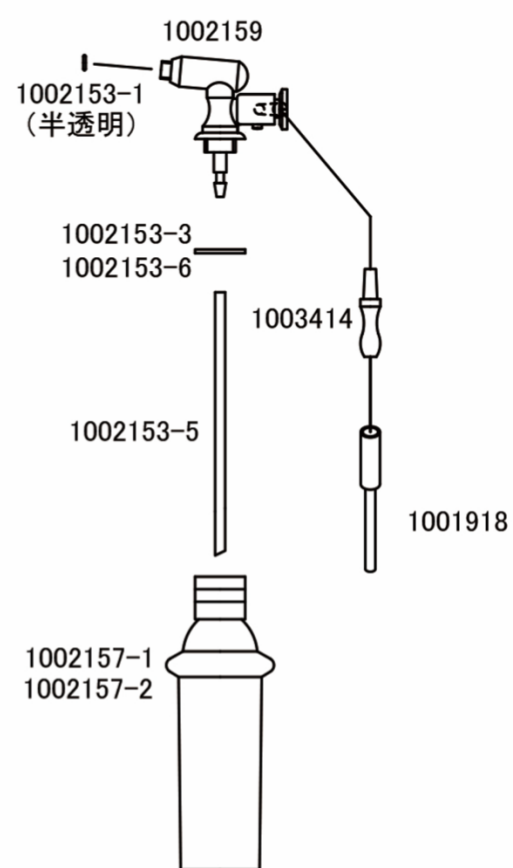
直結スプレー



直結スプレー カプラ式



別結スプレー



スプレー関係商品

商品コード	商品名	定価	備考
1002169-1	スプレーノズル(太)	¥4,600	
1002169-2	スプレーノズル(細)	¥4,600	
1002169-3	スプレーノズル(曲)	¥4,600	
1002178-1	耳鼻科ユニット用直結スプレー式 カプラ式Ⅱ(太)	¥17,300	吸上げチューブ付、瓶なし
1002178-2	耳鼻科ユニット用直結スプレー式 カプラ式Ⅱ(細)	¥17,300	吸上げチューブ付、瓶なし
1002178-3	耳鼻科ユニット用直結スプレー式 カプラ式Ⅱ(曲)	¥17,300	吸上げチューブ付、瓶なし
1002150-1	耳鼻科ユニット用直結スプレー式(太)	¥15,000	吸上げチューブ付、瓶なし
1002150-2	耳鼻科ユニット用直結スプレー式(細)	¥15,000	吸上げチューブ付、瓶なし
1002150-3	耳鼻科ユニット用直結スプレー式(曲)	¥15,000	吸上げチューブ付、瓶なし
1002178	耳鼻科ユニット用直結スプレー 基部 カプラ式Ⅱ	¥13,800	吸上げチューブ付、ノズル・瓶なし
1002158-2	耳鼻科ユニット用直結スプレー 基部	¥11,500	吸上げチューブ付、ノズル・瓶なし
1002156-1	耳鼻科ユニット用直結スプレー瓶(透明)	¥1,700	
1002156-2	耳鼻科ユニット用直結スプレー瓶(茶色)	¥1,700	
1002172-1	耳鼻科ユニット用直結スプレー瓶(透明)カプラ式	¥800	
1002172-2	耳鼻科ユニット用直結スプレー瓶(茶色)カプラ式	¥800	
1002160	スプレー箆 カプラ式Ⅱ	¥8,100	
1002155	スプレー箆	¥8,100	
1002151-1	別結スプレー式(太)	¥16,100	吸上げチューブ付、瓶なし
1002151-2	別結スプレー式(細)	¥16,100	吸上げチューブ付、瓶なし
1002151-3	別結スプレー式(曲)	¥16,100	吸上げチューブ付、瓶なし
1002159	別結スプレー 基部	¥12,700	吸上げチューブ付、ノズル・瓶なし
1002157-1	別結スプレー瓶(透明)	¥2,000	
1002157-2	別結スプレー瓶(茶色)	¥2,000	
1002153-1	Oリング 4×6×1 (スプレーノズルと基部の接続) 10個入	¥1,200	
1002153-2	Oリング P-3 (スプレー基部の接続) 10個入	¥1,200	プッシュレバー部又は箆との接続部
1002153-3	黒パッキン 20φ×12φ×1.5t (スプレー本体と瓶の接続) 10個入	¥1,200	
1002153-6	シリコンパッキン 20φ×12φ×1.5t (スプレー本体と瓶の接続) 5個入	¥1,200	
1002153-4	吸上げチューブ(直結用) 10cm 5本入	¥600	
1002153-5	吸上げチューブ(別結用) 11cm 5本入	¥600	
1003414	テーパードゴム口 オス	¥1,200	
1001918	ネブライザー用ブルーチューブ	¥800	
1002175	薬剤噴霧ノズルカバー(80本入)×2箱	¥3,800	